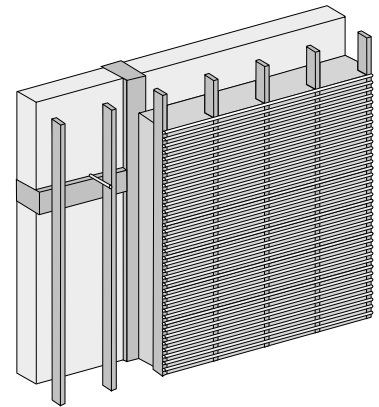


Lichtleem

Art. 03.040 Argexlichtleem

- Vullingstechniek voor wisselende diktes
- Mineraal
- Niet brandbaar



Blähtonlichtleem wordt bij binnenvoorzetwanden nat aangebracht volgens de stort- of vulstechniek, bijvoorbeeld wanneer de buitenwanden aan de binnenzijde grote uitsparingen en uitsteeksels vertonen of wanneer installaties moeten worden geïntegreerd. Het materiaal droogt sneller en is niet brandbaar.

Dunbedmortel van leem

Art. 10.150

Toepassingsgebied Lichtleem voor binneniserende voorzetwanden bij vakwerk- en andere historische gebouwen.

Samenstelling Natuurbouwleem, geëxpandeerd kleigranulaat (blähton/Argex) 4-16 mm.

Bouwstofwaarden Droge volumieke massa bij gebruikelijke inbouw ca. 700 kg/m³ (warmtegeleidingscoëfficiënt 0,21 W/mK, dampdiffusieweerstandsfactor μ 5/10), bouwstofklasse A1.

Leveringsvorm Lichtleem gebruiksklaar, geleverd in Big Bags van 1,0 t.

Opslag Beschermen tegen uitdroging of bevochtiging door weersinvloeden. Consistentieveranderingen door uitdroging en klontvorming zijn mogelijk; indien nodig opnieuw bevochtigen en mengen.

Materiaalbehoefte Eén Big Bag blähtonlichtleem levert ca. 1,0 m³ afgewerkt lichtleem-bouwelement.

Verwerking Het materiaal wordt aangebracht achter of tussen grofmazige verloren bekistingen (rietweefsel St 70, ClayTec 34.001). De rastermaat van de onderconstructie voor de bevestiging van het rietweefsel mag maximaal 35 cm bedragen. Het weefsel wordt bevestigd met verzinkte krammen en een extra verzinkte draad; de basisdraad van het weefsel is niet geschikt voor bevestiging. **Leembouwplaten zijn niet toegestaan als verloren bekisting.**

Het lichtleem is bij levering direct verwerkbaar. Het wordt met schep of riek ingebracht en met eenvoudig gereedschap (bijv. stukken lat) zodanig verdicht dat de schil volledig en zonder holtes is gevuld.

Lichtleem wordt niet aangestamp; een maximale, niet verder te verhogen verdichting wordt niet nagestreefd.

Aan het begin van de werkzaamheden dienen de kwaliteit van de vulling en de voldoende bevestiging van het rietweefsel regelmatig te worden gecontroleerd.

Droging De droogtijd van lichtleem is afhankelijk van de constructie, wanddiktes en weersomstandigheden.

Bij een eenzijdige droogdiepte van 15 cm moet vóór verdere afwerking een minimale droogtijd van 8 tot 12 weken worden aangehouden. De daadwerkelijke droging kan sneller verlopen.

Na inbouw moet voor een snelle droging worden gezorgd. Geschikt zijn dwarsventilatie (continue tocht door het openen van alle ramen en deuren, 24 uur per dag) of droging met apparaten.

Microbiologische basisbelasting: Blähtonlichtleem is volledig mineraal; de leveringsvorm is aardvochtig.

Nadere toelichting is te vinden op www.claytec.de/produkte/downloads, artikel Woning + Gezondheid.

Wij wijzen erop dat het naleven van bepaalde waarden voor het geleverde materiaal of het droge bouwelement niet kan worden gegarandeerd.

Bij schimmelvorming op het oppervlak moet de droging onmiddellijk worden versneld, in de regel met droogapparatuur. Voor de verdere behandeling van de betreffende oppervlakken geven wij graag afzonderlijk advies.

Verdere behandeling Het bepleisteren of bekleden van lichtleemwanden mag pas plaatsvinden wanneer de droging grotendeels is voltooid. Voor de beoordeling is doorgaans een visuele inspectie voldoende.

Het als verloren bekisting gebruikte rietweefsel vormt een goede pleisterdrager voor leem- en andere pleisters.

De pleisterlaag wordt meestal in twee lagen met wapeningsweefsel uitgevoerd; zie werkblad Leempleisters.

Opmerking Blähtonlichtleem is niet geschikt als vulmateriaal tussen verticale metselwerkwallen of vergelijkbare wandconstructies, aangezien een schadevrije droging niet kan worden gegarandeerd.

Het product 03.011 houtlichtleem, dat niet langer standaard wordt geproduceerd, is nog leverbaar vanaf een minimale bestelhoeveelheid van 50 Big Bags. Verdere verwerkingsinstructies en aanvullende informatie zijn te vinden in het werkblad Binnenisolatie.

Klachten die niet het gevolg zijn van fabrieksmatige mengfouten zijn uitgesloten.

Wijzigingen en fouten voorbehouden. Vanaf 2026/2.