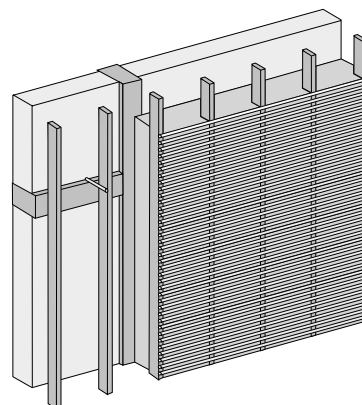


Argile allégée

Art. 03.040 Argile allégée aux billes d'argile

- **Mise en œuvre en vrac pour des épaisseurs variables**
- **Minéral**
- **Non combustible**



L'argile allégée aux billes d'argile est mise en œuvre humide en technique de remplissage en vrac pour les parements intérieurs, par exemple lorsque les murs extérieurs présentent d'importantes saillies et retraits côté intérieur ou lorsque des installations doivent être intégrées. Le matériau sèche plus rapidement et est non combustible.

Argile allégée

Art. 03.040 Argile allégée aux billes d'argile

Domaine d'application Argile allégée destinée aux parements intérieurs isolants pour constructions à colombages et autres bâtiments anciens.

Composition Argile de construction naturelle, granulats d'argile expansée (billes d'argile) 4-16 mm.

Propriétés du matériau Densité brute sèche pour une mise en œuvre courante : env. 700 kg/m³ (conductivité thermique 0,21 W/mK, facteur de résistance à la diffusion de vapeur d'eau μ 5/10), classe de matériau de construction A1.

Formes de livraison Argile allégée prête à l'emploi, livrée en big-bags de 1,0 t.

Stockage Protéger contre le dessèchement ou l'humidification dus aux intempéries. Des variations de consistance dues au séchage et à la formation de mottes sont possibles ; le cas échéant, réhumidifier et remélanger.

Besoin en matériau Un big-bag d'argile allégée aux billes d'argile correspond à env. 1,0 m³ d'élément en argile allégée fini.

Mise en œuvre Le matériau est mis en place soit derrière, soit entre des coffrages perdus à larges mailles (tissu de roseaux St 70, ClayTec 34.001).

L'entraxe de la sous-structure nécessaire à la fixation du tissu de roseaux ne doit pas dépasser 35 cm.

Le tissu est fixé à l'aide d'agrafes galvanisées et d'un fil galvanisé supplémentaire ; le fil de base du tissu ne convient pas pour la fixation.

Les panneaux en terre crue ne sont pas autorisés comme coffrage perdu.

À la livraison, l'argile allégée est prête à l'emploi. Elle est mise en place à la pelle ou à la fourche et compactée à l'aide d'outils simples (sections de liteaux ou similaires) jusqu'à obtention d'un remplissage complet et sans vides. L'argile allégée n'est pas damée ; une compression maximale n'est ni recherchée ni nécessaire. Au début des travaux, la qualité du remplissage ainsi que la fixation suffisante du tissu de roseaux doivent être contrôlées fréquemment.

Séchage Le temps de séchage de l'argile allégée dépend de la construction, de l'épaisseur des parois et des conditions climatiques. En cas de profondeur de séchage unilatérale de 15 cm, une durée minimale de séchage de 8 à 12 semaines doit être prévue avant toute opération ultérieure. Le séchage effectif peut être plus rapide.

Après la mise en œuvre, un séchage rapide doit être assuré. Sont appropriés à cet effet la ventilation transversale (courants d'air permanents 24 h/24 par ouverture de toutes les portes et fenêtres) ou l'utilisation d'appareils de séchage.

Concentration microbiologique de base: L'argile allégée aux billes d'argile est purement minérale ; la forme de livraison est humide à l'état naturel. Pour plus d'informations, voir www.claytec.de/produkte/downloads, article « Wohnung + Gesundheit » (Habitat et santé). Nous attirons l'attention sur le fait que le respect de valeurs spécifiques pour le matériau livré ou l'élément sec ne peut être garanti. En cas d'apparition de moisissures en surface, le séchage doit être immédiatement accéléré, en règle générale à l'aide d'appareils de séchage. Nous fournissons volontiers des conseils spécifiques pour le traitement ultérieur des surfaces concernées.

Traitement ultérieur L'enduisage ou le revêtement des parois en argile allégée ne peut être réalisé qu'une fois le séchage largement achevé. En règle générale, un contrôle visuel est suffisant pour l'évaluation.

Le tissu de roseaux utilisé comme coffrage perdu constitue un excellent support pour les enduits en argile et autres enduits.

L'enduit est généralement appliqué en deux couches avec une armature, voir la fiche technique ClayTec « Enduits d'argile ».

Remarque L'argile allégée aux billes d'argile ne convient pas comme matériau de remplissage entre des parois verticales en maçonnerie ou des éléments muraux similaires, car un séchage sans dommages ne peut être garanti.

Le produit 03.011 Argile bois allégée, qui n'est plus fabriqué de manière standard, reste disponible à partir d'une quantité minimale de commande de 50 big-bags.

Pour d'autres indications de mise en œuvre et informations complémentaires, voir la fiche ClayTec « Isolation intérieure ».

Les réclamations qui ne résultent pas d'erreurs de mélange en usine sont exclues. Sous réserve de modifications et d'erreurs.

À partir de 2026/2.